

1	2	3	4	5	6	7	8	9	10
149	4	252004-П29	45 9811 1205	3	3	3	3	Шайба 6	Washer 6
	5	451A-8110116	45 3111 4189	2	2	2	2	Прокладка радиатора	Radiator gasket
	6	3741-8101039		1	1	1	1	Шланг	Hose
	7	3741-8101040		1	1	1	1	Шланг подводящий	Inlet hose
	8	3741-8101030		1	1	1	1	Тройник трубопровода в сборе	Pipeline tee-piece in assy
	9	297580-П29	45 9985 1415	6	6	6	6	Пряжка 6,4x22	Buckle 6.4x22
	10	297575-П29	45 9952 7211	6	6	6	6	Шплинт 4,5x42 хомута	Hose clamp 4.5x42
	11	297584-П29	45 9985 1247	6	6	6	6	Лента хомута стяжная	Clamp band
	12	201453-П29	45 9346 1519	2	2	2	2	Болт М8x14	Bolt M8x14
	13	252155-П2	45 9816 6006	2	2	2	2	Шайба 8Л	Washer 8Л
	14	51-1305040	45 9167 7110	1	1	1	1	Краник сливной ПС-7-2	Drain cock ПС-7-2
	15	250462-П29	45 9553 1052	2	2	2	2	Гайка М4	Nut M4
	16	30-8101016	45 4316 0761	2	2	2	2	Тяга крепления отопителя	Heater attachment link
	17	353700-П29	45 9964 8411	2	2	2	2	Палец специальный 8x164	Special pin 8x164
	18	451Д-8101176	45 3111 6898	1	1	1	1	Уплотнитель шланга отопителя	Heater hose seal
	19	3741-8101036		1	1	1	1	Шланг впускной	Inlet hose
	20	201415-П29	45 9346 1501	1	1	1	1	Болт М6x10	Bolt M6x10
	21	39093-3724566	45 4326 0294	1	1	1	1	Скоба крепления проводов	Wire fastening clamp
	22	250608-П29	45 9553 1254	1	1	1	1	Гайка М6	Nut M6
	23	242469-П29	45 9472 1512	1	1	1	1	Винт 5x8	Screw 5x8
	24	469-8101130-11	45 4316 4025	1	1	1	1	Крыльчатка	Impeller
	25	3741-8101098		1	1	1	1	Кожух радиатора в сборе	Radiator case in assy
	26	258038-П29	45 9871 1049	2	2	2	2	Шплинт 3,2x16	Cotter 3.2x16
	27	13-8102240	45 4512 4165	1	1	1	1	Прокладка диска	Disk gasket
	28	469-8102076	45 4316 2683	1	1	1	1	Электродвигатель с диском в сборе	Electric motor with disk in assy
	29	201417-П29	45 9346 1503	3	3	3	3	Болт М6x14	Bolt M6x14
	30	A-14598		1	1	1	1	Скоба	Clamp

**Подгруппа 8102. Обогрев ветрового стекла**  
**Subgroup 8102. Windshield Defroster**

149	31	469-8102060-01	45 4316 1850	2	2	2	2	Шланг обдува ветрового стекла	Windshield defroster hose
	32	452-8102116-01	45 3111 3647	2	2	2	2	Патрубок обдува в сборе	Defroster branch pipe in assy
	33	1/32739/01	45 9962 2344	4	4	4	4	Винт М5x10	Screw M5x10

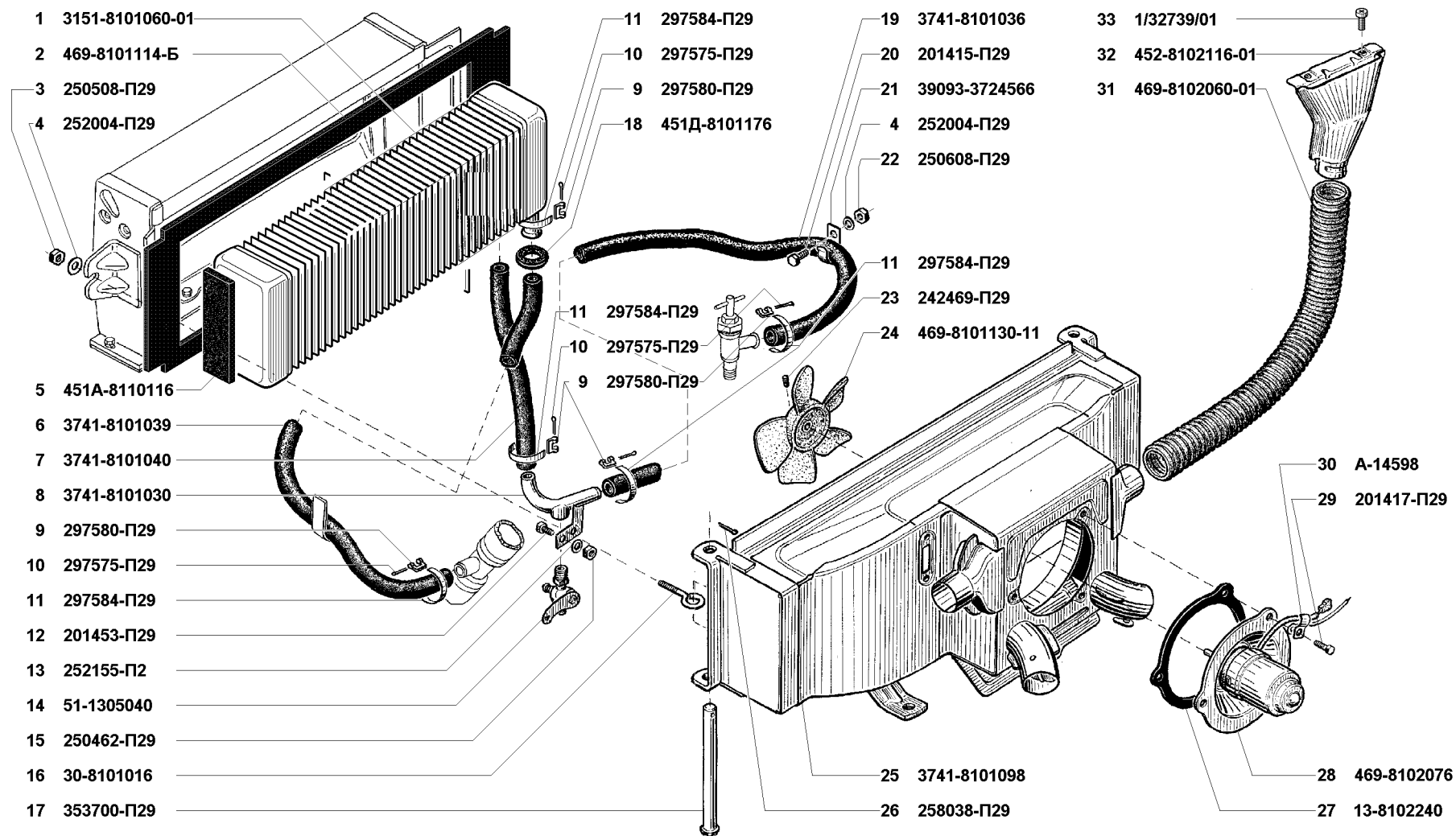


Рис. 149. Отопление кузова и трубопроводы (8101), обогреватель ветрового стекла (8102)

Fig. 149. Body heater and pipelines (8101), windshield defroster (8102)

1	2	3	4	5	6	7	8	9	10
<b>Подгруппа 8110. Отопление кузова</b> <b>Subgroup 8110. Body Heating</b>									
150	1	451A-8110010-Б	45 3111 6904	-	1	1	-	Отопитель в сборе	Heater in assy
	2	242210-П8	45 9472 1013	-	1	1	-	Винт М5х10	Screw M5x10
	3	21-8102034		-	1	1	-	Втулка ротора	Rotor bushing
	4	21-8102030-30		-	1	1	-	Ротор вентилятора в сборе	Fan rotor in assy
	5	250464-П29	45 9553 1053	-	2	2	-	Гайка М5	Nut M5
	6	1/26052/70	45 9962 6696	-	2	2	-	Шайба 5 пружинная зубчатая с внутренними зубцами	Spring washer 5 with inner teeth
	7	13-8102238	45 4512 4164	-	1	1	-	Диск электродвигателя	Electric motor disk
	8	21-8102232	45 4312 5776	-	1	1	-	Прокладка электродвигателя	Electric motor gasket
	9	МЭ236-3730000	45 4512 4645	-	1	1	-	Электродвигатель отопителя в сборе	Heater electric motor in assy
	10	21-8102078-10	45 4312 6357	-	1	1	-	Электродвигатель с ротором вентилятора в сборе	Electric motor with fan rotor in assy
	11	201417-П29	45 9346 1503	-	1	1	-	Болт М6х14	Bolt M6x14
	12	1/06154/70	45 9962 6216	-	1	1	-	Шайба 6 пружинная зубчатая с наружными зубцами	Spring washer 6 with outer teeth
	13	13-8102240	45 4512 4165	-	1	1	-	Прокладка	Gasket
	14	451A-8110110-20	45 3111 8668	-	1	1	-	Крышка кожуха в сборе	Housing cover in assy
	15	21-3724076-A2	45 4312 1888	-	1	1	-	Провод в сборе	Wire in assy
	16	21-8102216	45 4312 5773	-	1	1	-	Прокладка	Gasket
150,151	17	252154-П2	45 9816 6005	-	10	10	-	Шайба 6 пружинная	Spring washer 6
	18	1/03766/01	45 9962 2090	-	10	10	-	Винт М6х14	Screw M6x14
150	19	451A-8110180-Б	45 3111 3694	-	1	1	-	Кожух воздухозаборника в сборе	Air intake housing in assy
	20	451A-8110188-Б	45 3111 3699	-	1	1	-	Прокладка кожуха воздухозаборника	Air intake housing gasket
	21	201418-П29	45 9346 1504	-	4	4	-	Болт М6х16	Bolt M6x16
	22	451A-8110140	45 3111 3691	-	1	1	-	Прокладка кожуха вентилятора	Fan shroud gasket
	23	21-8102014	45 4312 5749	-	1	1	-	Кожух вентилятора в сборе	Fan shroud in assy
	24	451A-8110186	45 3111 3698	-	1	1	-	Прокладка кожуха передняя	Fan shroud front gasket
150,151	25	252004-П29	45 9811 1205	-	6	6	-	Шайба 6	Washer 6
	26	21-8102218	45 4312 5775	-	4	4	-	Втулка основания корпуса	Body base bushing
	27	21-8102010-20	45 4312 5746	-	1	1	-	Вентилятор в сборе	Fan in assy
	28	201416-П29	45 9346 1502	-	2	2	-	Болт М6х12	Bolt M6x12
151	29	452A-8101036	45 3111 3540	-	1	1	-	Шланг впускной короткий	Inlet hose, short
	30	451A-8110114-10	45 3111 8610	-	1	1	-	Прокладка крышки	Cover gasket

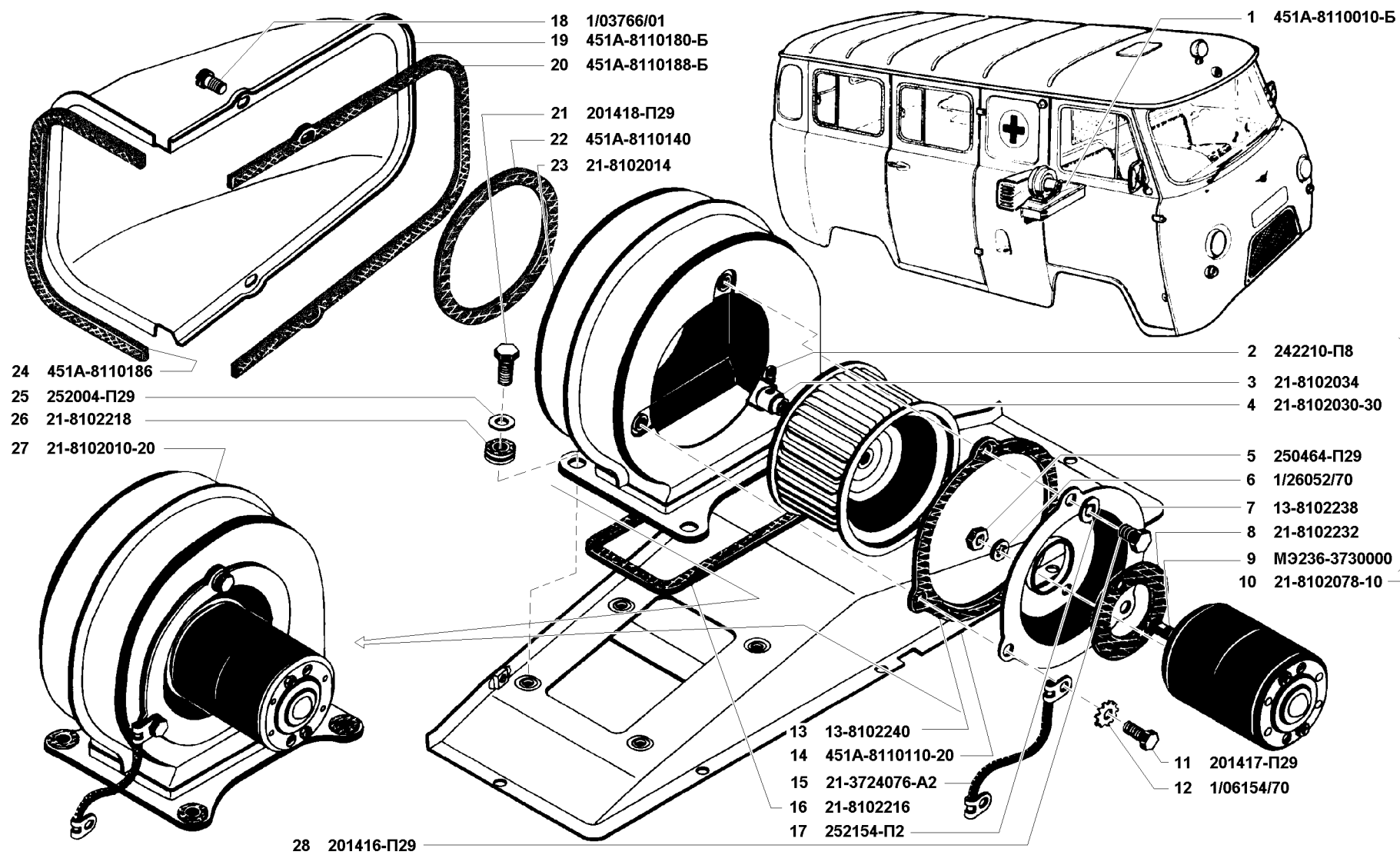


Рис. 150. Отопление кузова (8110)/1  
 Fig. 150. Body heating (8110)/1

1	2	3	4	5	6	7	8	9	10
151	31	469-8101040	45 4316 3644	-	1	1	-	Штуцер	Union
	32	452A-8110046-A	45 3111 3668	-	1	1	-	Шланг впускной длинный	Inlet hose, long
	33	297584-П29	45 9985 1242	-	10	10	-	Лента стяжная	Clamp band
	34	297575-П29	45 9952 7211	-	10	10	-	Шплинт хомута	Clamp cotter
	35	297580-П29	45 9985 1415	-	10	10	-	Пряжка хомута	Clamp buckle
	36	451A-8101036-A	45 3111 7220	-	1	1	-	Шланг впускной короткий	Inlet hose, short
	37	451A-8101026-01	45 3111 7501	-	1	1	-	Труба впускная в сборе	Inlet pipe in assy
	38	451A-8110030-01	45 3111 3669	-	1	1	-	Труба выпускная	Outlet pipe
	39	451Д-8110170	45 3111 4746	-	2	2	-	Уплотнитель трубок	Pipe seal
	40	451A-8110036-A	45 3111 7214	-	1	1	-	Шланг выпускной и впускной средний	Outlet and inlet hose, middle
	41	451A-8110118-Б	45 3111 6917	-	1	1	-	Прокладка трубок радиатора	Radiator pipe liner
	42	3151-8101060	45 4321 1495	-	1	1	-	Радиатор отопителя в сборе	Heater radiator in assy
	43	П20-3710000-A2	45 7373 5011	-	1	1	-	Переключатель в сборе	Toggle switch in assy
	44	451A-8110176	45 3111 8146	-	1	1	-	Кожух защитный переключателя	Toggle switch boot
	45	451A-8110100-20	45 3111 7454	-	1	1	-	Кожух радиатора отопителя в сборе	Heater radiator case in assy
	46	451A-8110098-30	45 3111 5307	-	1	1	-	Кожух радиатора в сборе	Radiator case in assy
	47	1/32718/01	45 9962 2298	-	3	3	-	Винт М4х8	Screw M4x8
	48	451A-8110250-20	45 3111 5312	-	1	1	-	Заслонка кожуха в сборе	Case shutter in assy
	49	1/26051/70	45 9962 6691	-	3	3	-	Шайба 4 пружинная зубчатая	Toothed spring washer 4
	50	250462-П29	45 9553 1052	-	3	3	-	Гайка М4	Nut M4
	51	452A-8110103	45 3111 5351	-	1	1	-	Уплотнитель патрубка	Branch pipe seal
	52	451A-8110264-10	45 3111 5350	-	1	1	-	Уплотнитель заслонки	Shutter seal
	53	451A-8110254-Б	45 3111 3705	-	1	1	-	Ось заслонки	Shutter axle
	54	451A-8110258	45 3111 3706	-	1	1	-	Пружина оси заслонки	Shutter axle spring
	55	258012-П29	45 9871 1016	-	1	1	-	Шплинт 2х12	Cotter 2x12

**ГРУППА 82. ПРИНАДЛЕЖНОСТИ КУЗОВА**  
**GROUP 82. BODY ACCESSORIES**

**Подгруппа 8201. Зеркала**  
**Subgroup 8201. Mirrors**

152	1	3741-8201009		2	2	2*	2	Зеркало заднего вида	Rear view mirror
	2	3741-8201040		2	2	2*	2	Зеркало заднего вида	Rear view mirror
	3	3741-8201042		1	1	1*	1	Стойка зеркала заднего вида правая	Rear view mirror r.h. post